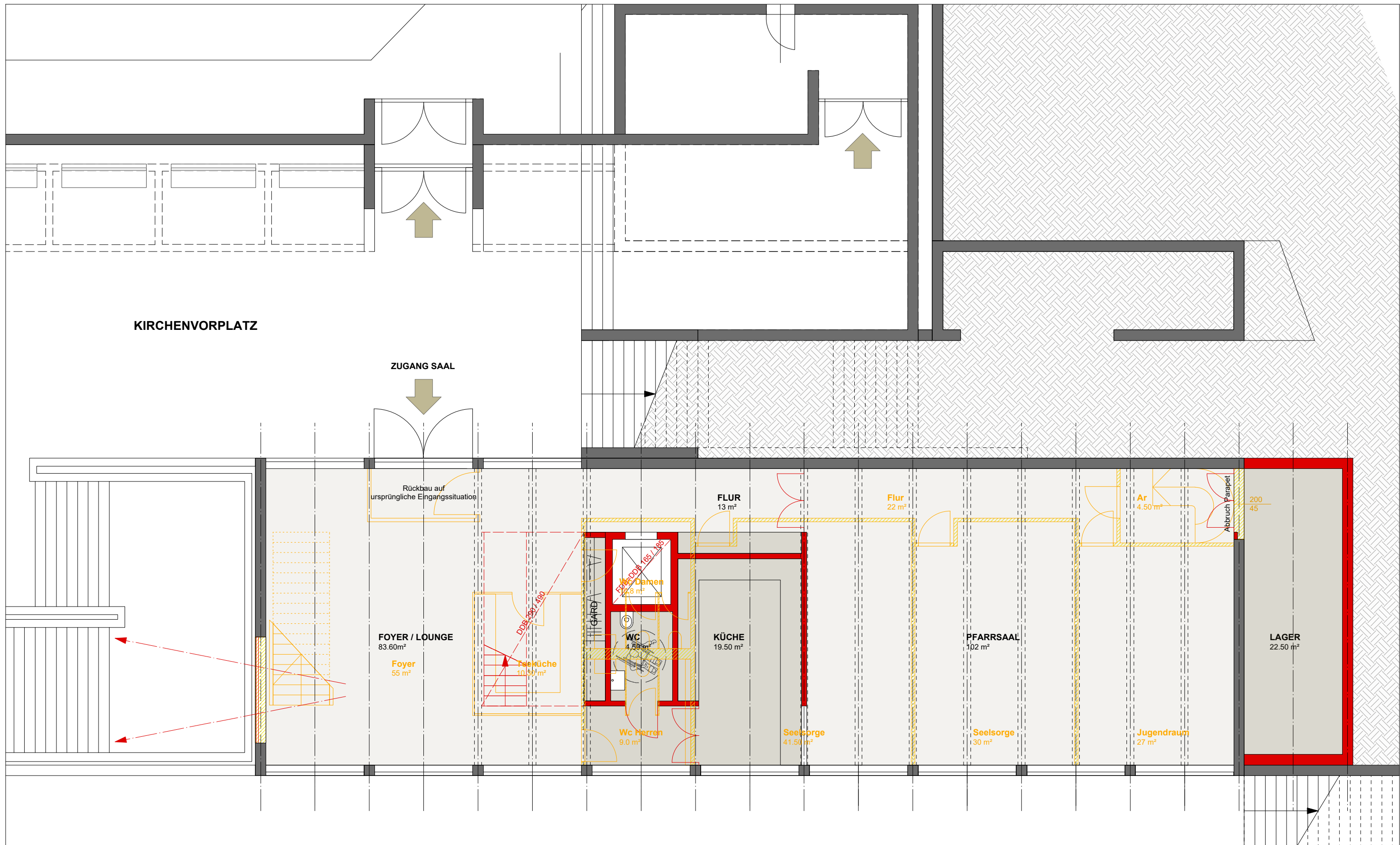


VORENTWURF

UMBAU PFARRHEIM BÖHLERWERK

VORENTWURF FEBRUAR 2017

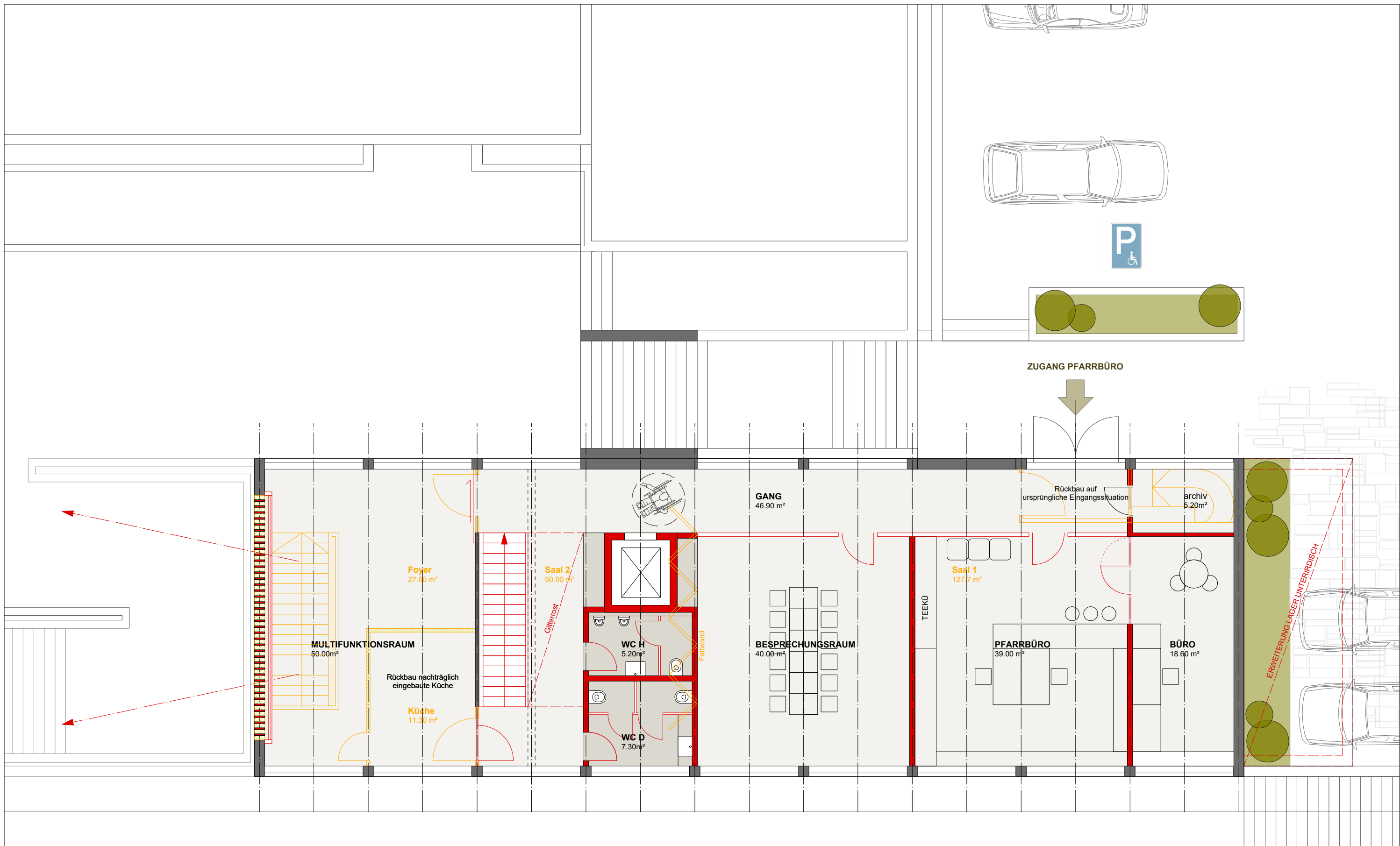
YES WE PLAN!
BÜROGEMEINSCHAFT UND WERKRAUM FÜR ARCHITEKTUR KREMS / STEIN
arch. di. martin wagensonner bm. ing klaus beron steiner landstraße 19/1 tel. 02732 / 75 957



ERDGESCHOSS 1:100

UMBAU PFARRHEIM BÖHLERWERK

VORENTWURF FEBRUAR 2017



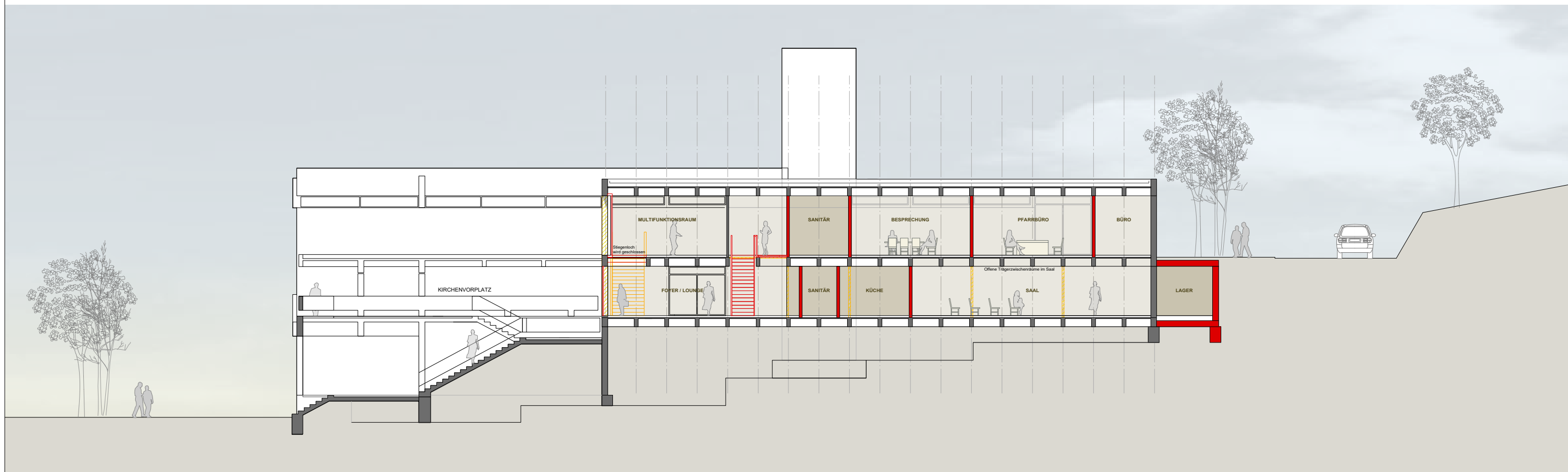
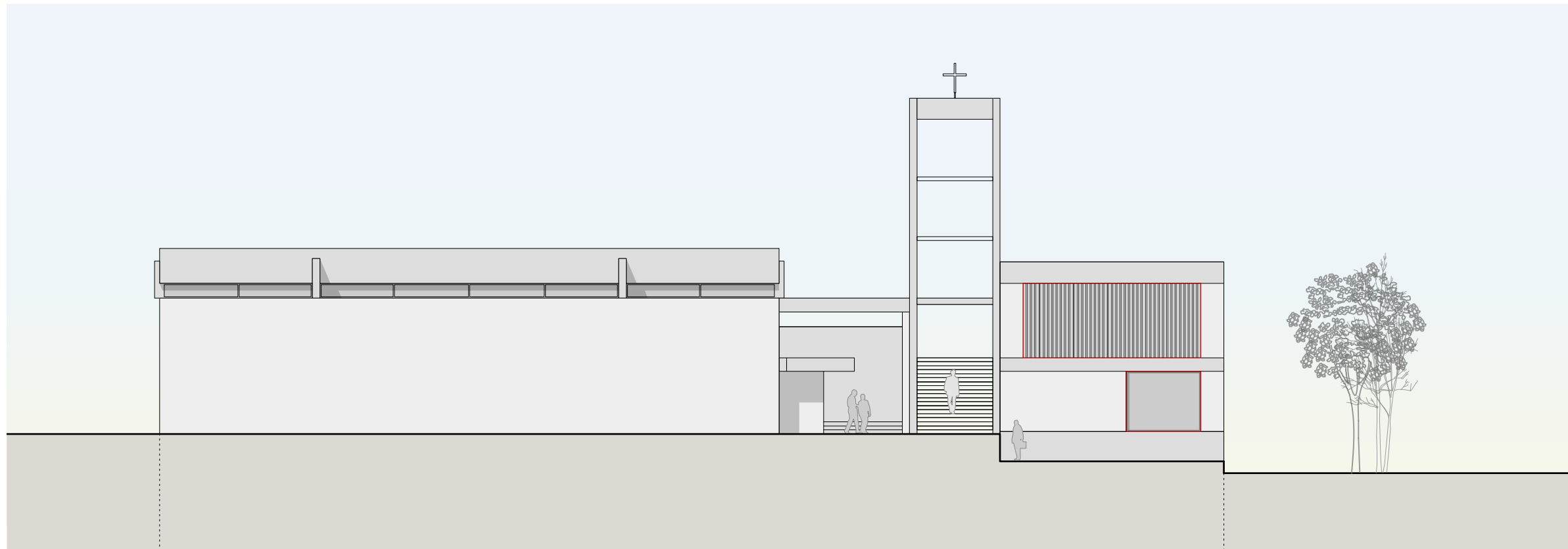
OBERGESCHOSS 1:100

UMBAU PFARRHEIM BÖHLERWERK

VORENTWURF FEBRUAR 2017

YES WE PLAN!

BÜROGEMEINSCHAFT UND WERKRAUM FÜR ARCHITEKTUR KREMS / STEIN
 arch. di. martin wagensonner bm. ing klaus beron steiner landstraße 19/1 tel. 02732 / 75 957

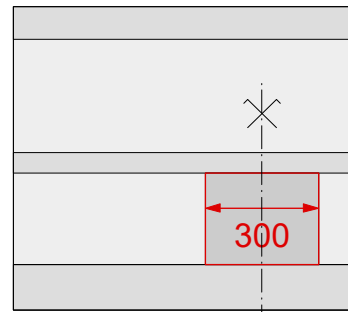


LÄNGSSCHNITT / ANSICHT 1:200

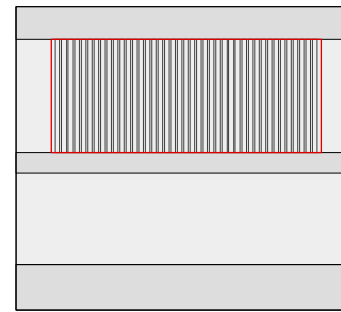
UMBAU PFARRHEIM BÖHLERWERK

VORENTWURF FEBRUAR 2017

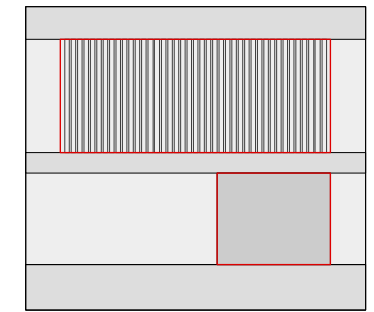
YES WE PLAN!
 BÜROGEMEINSCHAFT UND WERKRAUM FÜR ARCHITEKTUR KREMS / STEIN
 arch. di. martin wagensonner bm. ing klaus beron steiner landstraße 19/1 tel. 02732 / 75 957



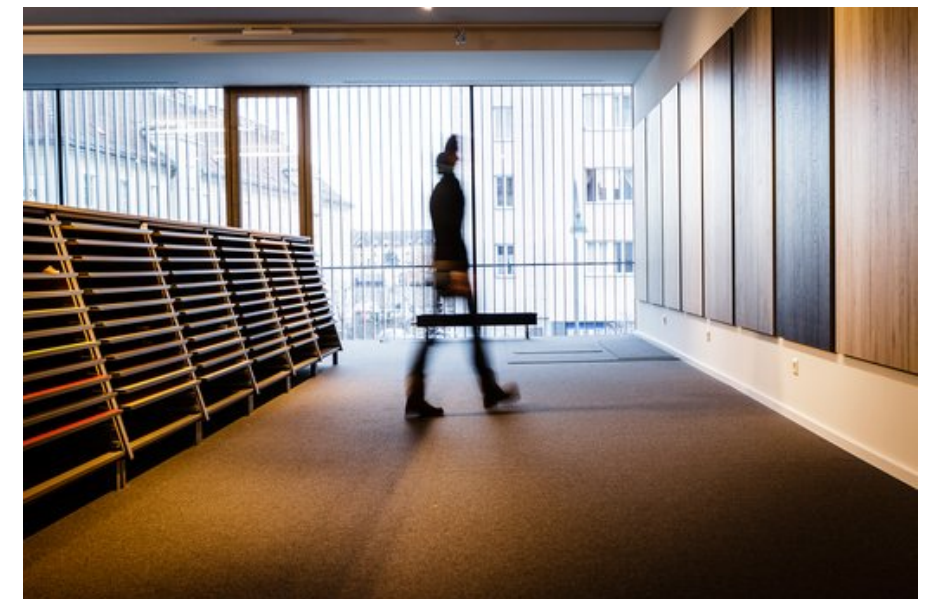
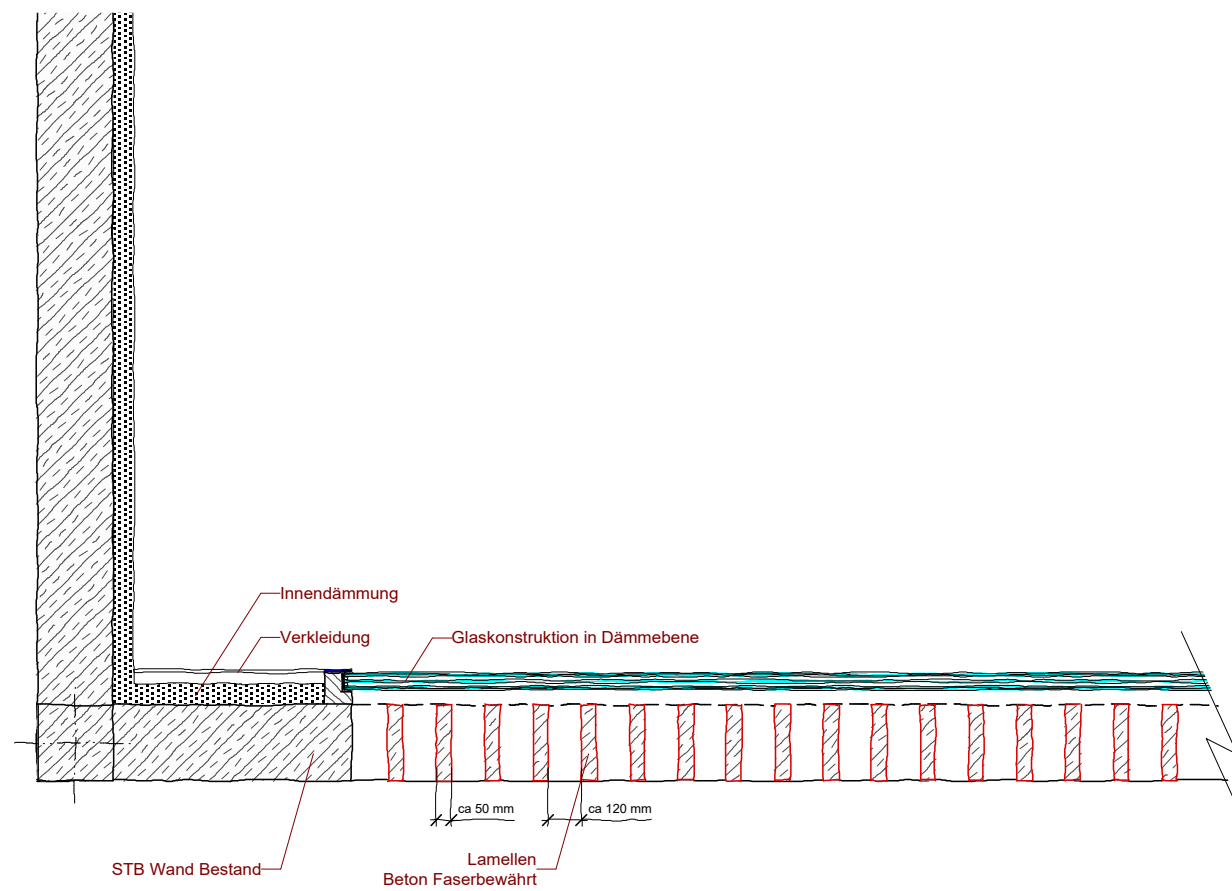
Die Höhe des Fensters entspricht der Wandausfachung zwischen den horizontalen Deckenscheiben. Das Fenster wird symmetrisch in Achse des ersten Stiegenlaufes des Hauptzuganges positioniert.



Die Wandscheibe wird im Bereich des Multifunktionsraumes durch symmetrisch angeordnete Betonlamellen gegliedert. Die Öffnung ist nur im Fall einer Blickachse normal zur Fassade als solche erkennbar.



Die Fassade gliedert sich in ein Fenster im EG und eine in Lamellen aufgelöste, lichtdurchlässige Wandfläche im OG. Die den Bestand prägende, horizontale Gliederung in Wand und Deckenflächen wird beibehalten.



HORIZONTALSCHNITT SCHEMA 1:25 / BEISPIELBILDER LAMELLEN
UMBAU PFARRHEIM BÖHLERWERK
 VORENTWURF FEBRUAR 2017

YES WE PLAN!
 BÜROGEMEINSCHAFT UND WERKRAUM FÜR ARCHITEKTUR KREMS / STEIN
 arch. di. martin wagensonner bm. ing klaus beron steiner landstraße 19/1 tel. 02732 / 75 957



BAUKÖRPERSTUDIE

UMBAU PFARRHEIM BÖHLERWERK

VORENTWURF FEBRUAR 2017

YES WE PLAN!
BÜROGEMEINSCHAFT UND WERKRAUM FÜR ARCHITEKTUR KREMS / STEIN
arch. di. martin wagensonner bm. ing klaus beron steiner landstraße 19/1 tel. 02732 / 75 957

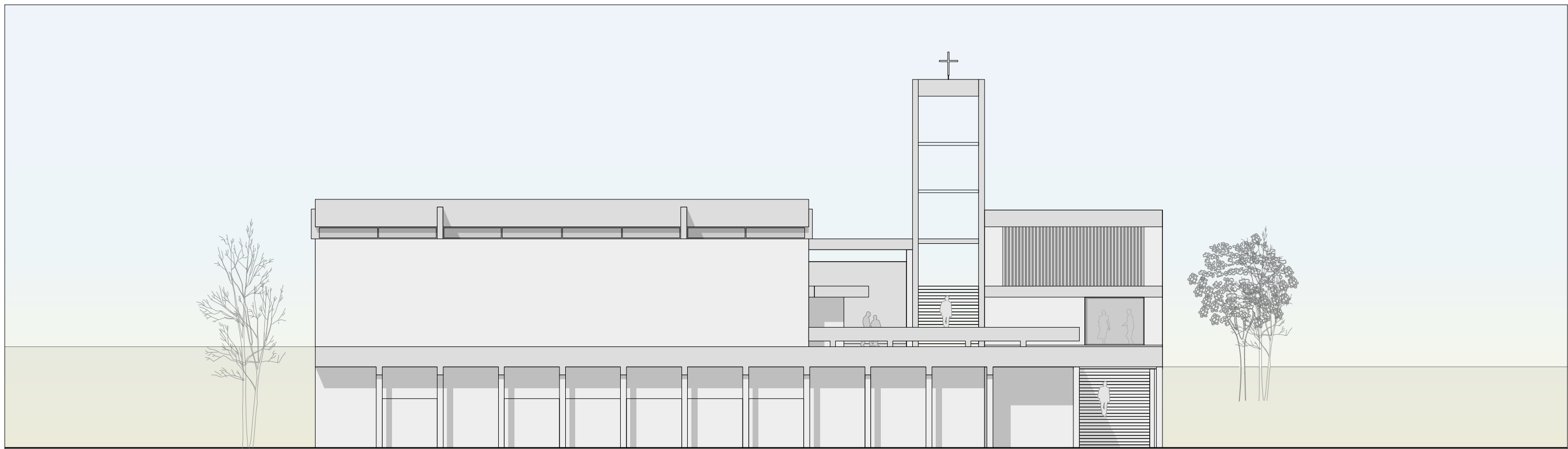


BAUKÖRPERSTUDIE

UMBAU PFARRHEIM BÖHLERWERK

VORENTWURF FEBRUAR 2017

YES WE PLAN!
BÜROGEMEINSCHAFT UND WERKRAUM FÜR ARCHITEKTUR KREMS / STEIN
arch. di. martin wagensonner bm. ing klaus beron steiner landstraße 19/1 tel. 02732 / 75 957



BAUKÖRPERSTUDIE BLICK VOM ORTSZENTRUM
UMBAU PFARRHEIM BÖHLERWERK
VORENTWURF FEBRUAR 2017

YES WE PLAN!
BÜROGEMEINSCHAFT UND WERKRAUM FÜR ARCHITEKTUR KREMS/STEIN
arch. di. martin wagensonner bm. ing klaus beron steiner landstraße 19/1 tel. 02732 / 75 957